
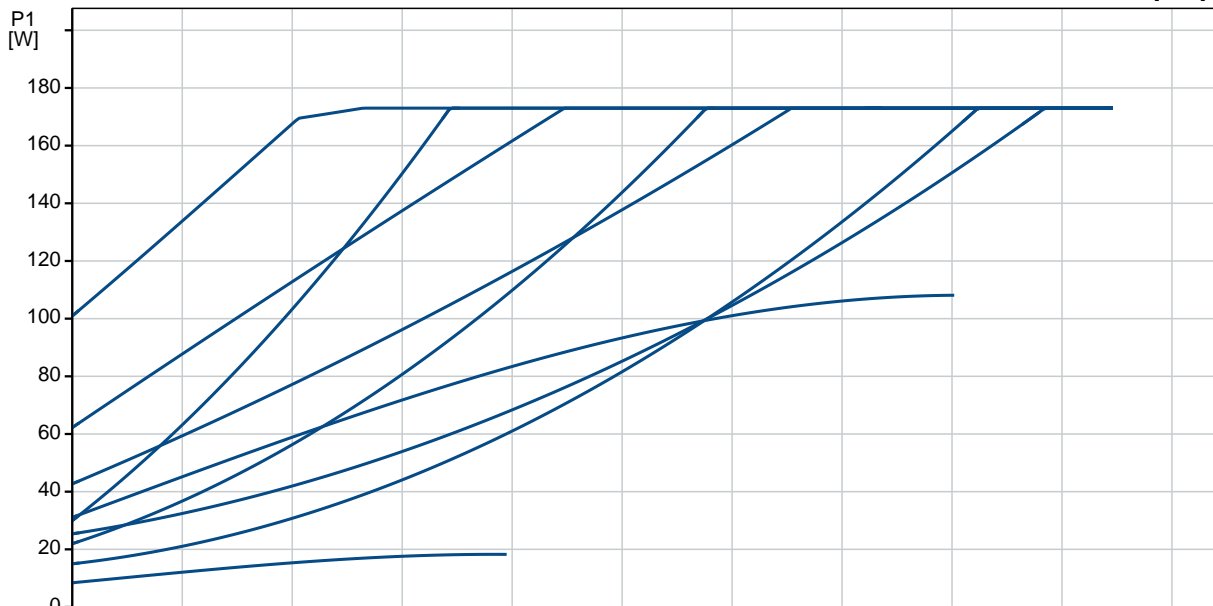
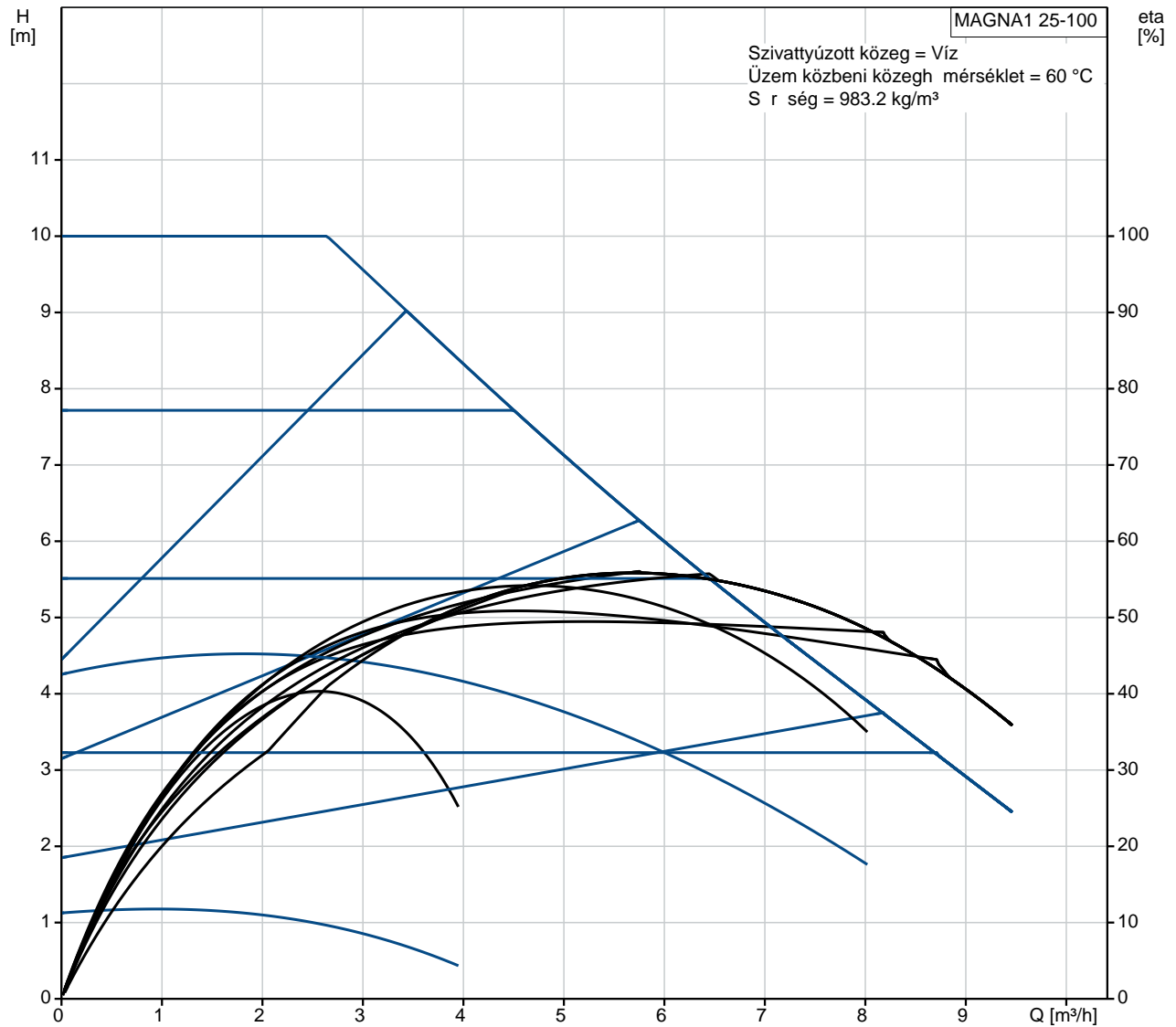


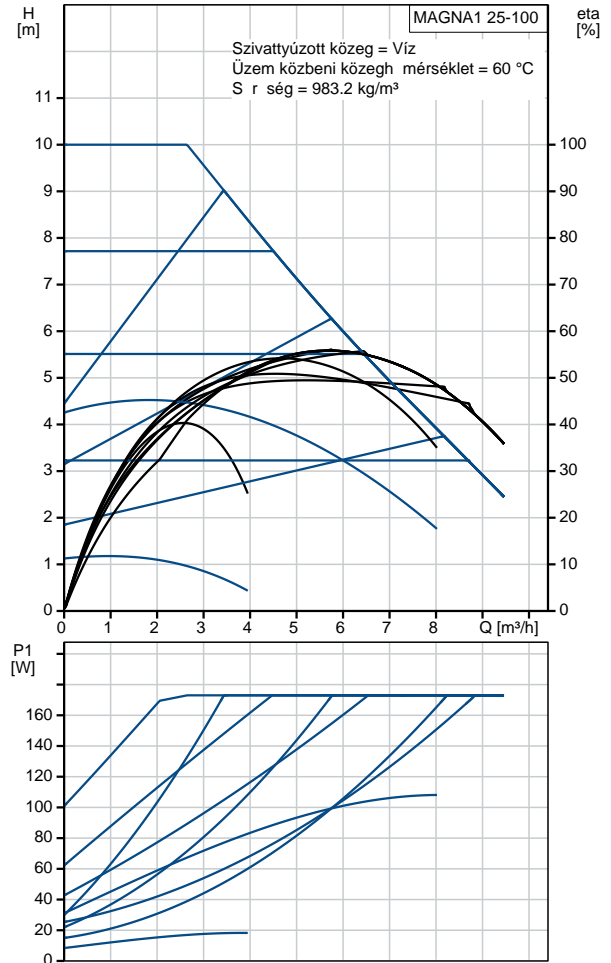
Db.szám.	Leírás
1	<p>MAGNA1 25-100</p> <p>NEW MAGNA1</p>  <p>Megjegyzés! A berendezés fényképe eltér lehet</p> <p>Cikkszám: 99221214</p> <p>Az új MAGNA1 egység lehet ség a jól végzett munkára. Régebbi keringet szivattyúk kiváltásakor ez a tökéletes választás, és mivel megfelel az EuP 2015 el írásoknak, lényeges elektromos energia megtakarítás lehetséges. Az ideális választás alap teljesítményigények esetén olyan alkalmazásokban, ahol alapfokú rendszerszabályozás és felügyelet az elvárás.</p> <ul style="list-style-type: none">• Felügyelet hibarelén keresztül, a nyugalom érdekében• Digitális start/stop bemenet áll rendelkezésre a szivattyú távvezérléshez• Folyamatos m kódés és kevesebb állásid a vezeték nélküli ikerszivattyú funkcióval (iker szivattyúfejeknél áll rendelkezésre)• Nagy hatásfok, ami lényeges elektromos energia megtakarítást eredményez• Egyszer beállítás és üzemeltetés az áttekinthet felhasználói felületen keresztül• Karbantartást nem igényel a védett forgórész típusnak köszönhet en. <p>A MAGNA1 az egység és hatékony megoldás a legtöbb alkalmazásban, többek között ezekben</p> <ul style="list-style-type: none">• F tés<ul style="list-style-type: none">- F szivattyú- Kever hurkok- F t felületek• H tés<ul style="list-style-type: none">- Légkondicionáló felületek- Geotermikus forrású h szivattyús rendszerek- Kisebb h t alkalmazások <p>Folyadék: Szivattyúzott közeg: Víz Folyadék h mérséklet tartomány: -10 .. 110 °C Folyadék-h mérséklet m kódés közben: 60 °C S r ség: 983.2 kg/m³</p> <p>M szaki: TF osztály: 110 Jóváhagyások az adattáblán: CE,VDE,EAC,CN ROHS,WEEE</p> <p>Anyagok: Szivattyúház: Öntöttvas EN-GJL-200 ASTM A48-200B Járókerék: PES 30%GF</p> <p>Telepítés: Megengedett h mérséklettartomány: 0 .. 40 °C Maximális üzemi nyomás: 10 bar Cs csatlakozás: G 1 1/2" Névl. nyomás: PN 10 Beépítési hossz: 180 mm</p> <p>Elektromos adatok:</p>

Db.szám.	Leírás
	<p>Telj. - P1: 9 .. 176 W Hálózati frekvencia: 50 / 60 Hz Névleges feszültség: 1 x 230 V Maximális áramfelvétel: 0.09 .. 1.42 A Védettségi osztály (IEC 34-5): X4D Szigetelési osztály (IEC 85): F</p> <p>Egyéb: Energia (EEI): 0.20 Nettó tömeg: 4.41 kg Össztömeg: 4.9 kg Szállítási térfogat: 0.013 m³ Finn: 4615233</p>

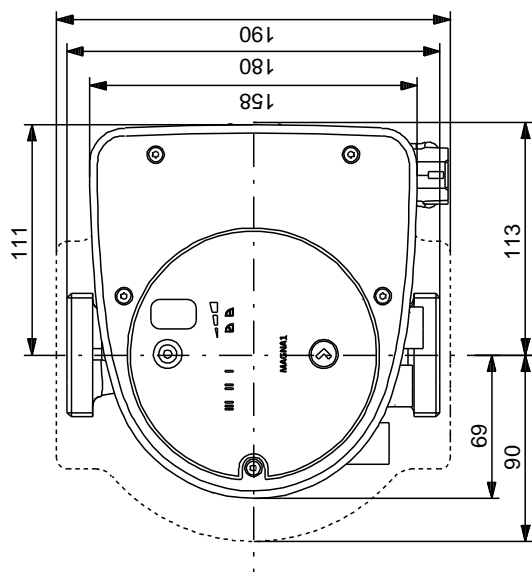
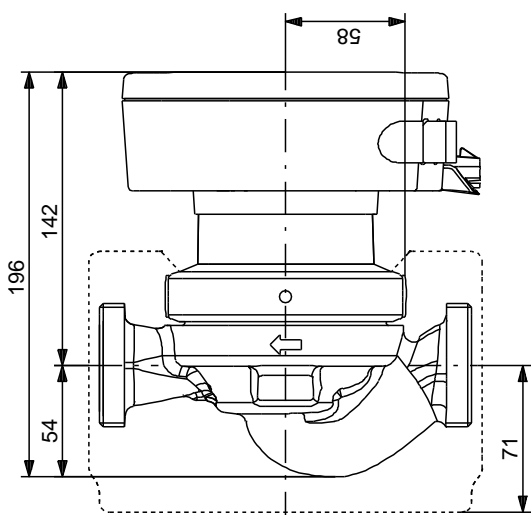
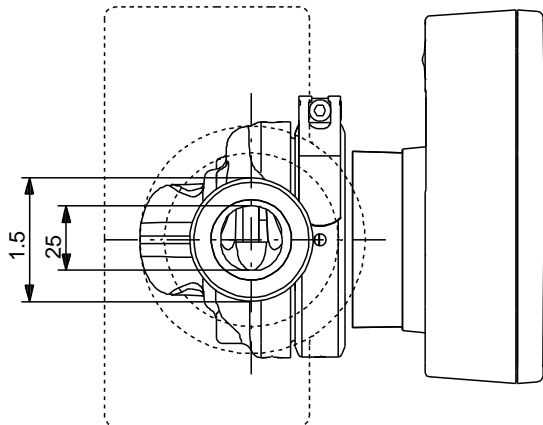
99221214 MAGNA1 25-100



Leírás	Érték
Általános információk:	
Terméknév:	MAGNA1 25-100
Cikkszám::	99221214
EAN szám::	5712608941870
Ár:	
M szaki:	
Max. szállítómagasság:	100 dm
TF osztály:	110
Jóváhagyások az adattáblán:	CE,VDE,EAC,CN ROHS,WEEE
Modell:	C
Anyagok:	
Szivattyúház:	Öntöttvas
Szivattyúház:	EN-GJL-200
Szivattyúház:	ASTM A48-200B
Járókerék:	PES 30%GF
Telepítés:	
Megengedett h mérséklettartomány:	0 .. 40 °C
Maximális üzemi nyomás:	10 bar
Cs csatlakozás:	G 1 1/2"
Névl. nyomás:	PN 10
Beépítési hossz:	180 mm
Folyadék:	
Szivattyúzott közeg:	Víz
Folyadék h mérséklet tartomány:	-10 .. 110 °C
Folyadék-h mérséklet m ködés közben:	60 °C
S r ség:	983.2 kg/m ³
Elektromos adatok:	
Telj. - P1:	9 .. 176 W
Hálózati frekvencia:	50 / 60 Hz
Névleges feszültség:	1 x 230 V
Maximális áramfelvétel:	0.09 .. 1.42 A
Védettségi osztály (IEC 34-5):	X4D
Szigetelési osztály (IEC 85):	F
Egyéb:	
Energia (EEI):	0.20
Nettó tömeg:	4.41 kg
Össztömeg:	4.9 kg
Szállítási térfogat:	0.013 m ³
Finn:	4615233

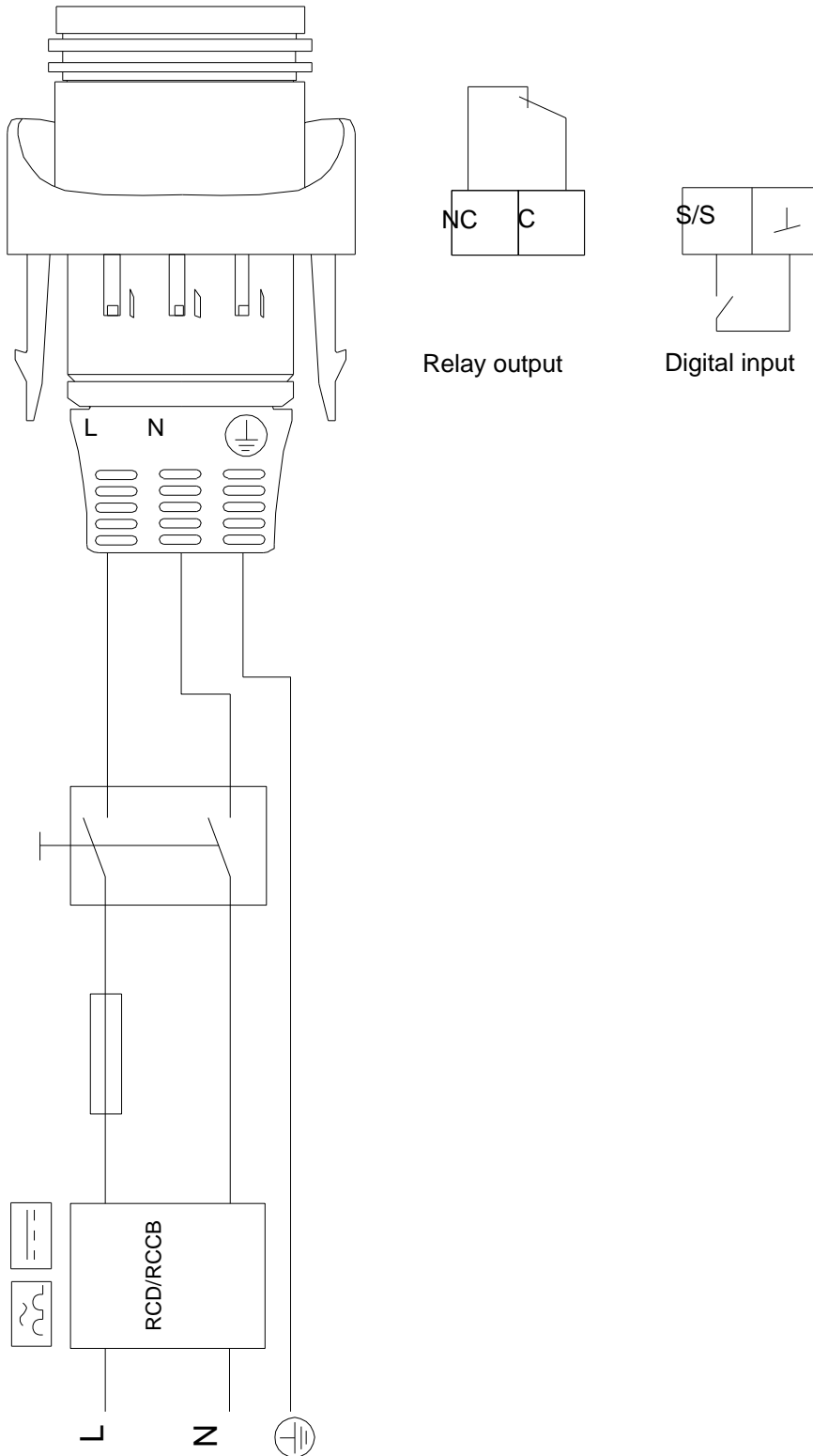


99221214 MAGNA1 25-100



Megjegyzés! Minden méret [mm] egységben, amennyiben nincs más jelölve. Nyilatkozat: ez az egyszerű sítté méretrajz nem mutat minden részletet.

99221214 MAGNA1 25-100



Megjegyzés! Minden mértékegység [mm]-ben értendő, amennyiben másként nincs jelölve.